



INSTRUKCJA OBSŁUGI

V1.0

Seria Tube

Luneta
termowizyjna

TH35/TH50

UWAGA!

Prosimy o zapoznanie się z poniższą instrukcją przed użyciem produktu oraz o jej zachowanie do wglądu w przyszłości.

Możesz zeskanować poniższy kod QR, aby wejść na naszą oficjalną stronę internetową (**www.infrayoutdoor.com**) dla wyświetlenia i pobrania szczegółowej instrukcji obsługi.



1 ZWARTOŚĆ OPAKOWANIA

- Kamera termowizyjna serii Tube
- Gumowa nakładka ochronna
- Szyna montażowa Picatinny
- Przenośna torba IPB-3
- Kabel USB typu C
- Zasilacz
- Ściereczka do czyszczenia okularu
- Wyróżnienie celu dla funkcji zerowania
- Szybki przewodnik

2 APLIKACJA INFIRAY OUTDOOR

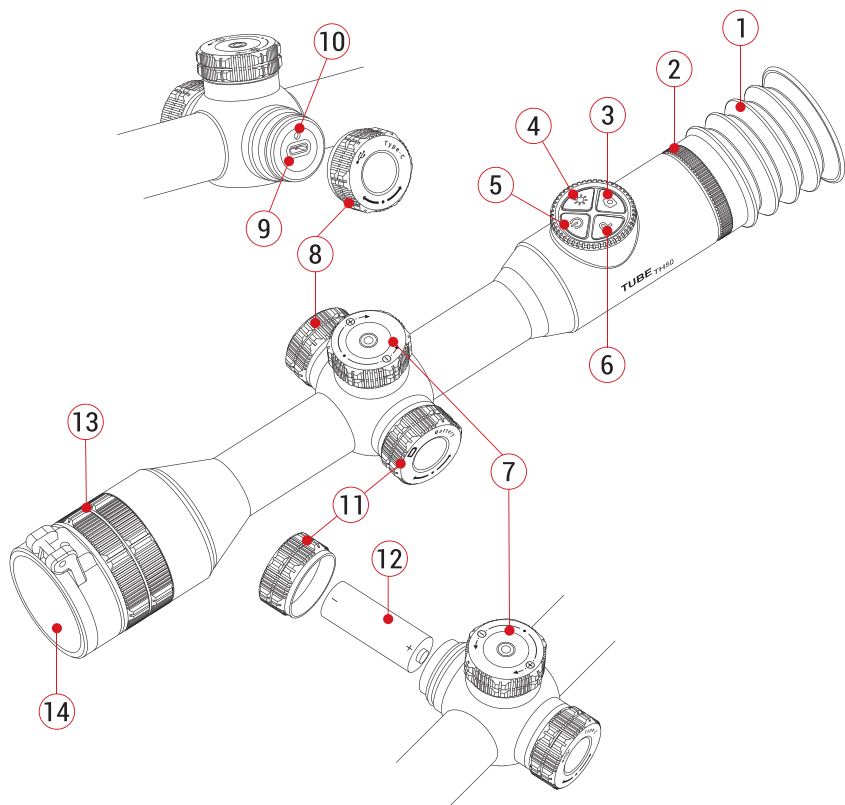
Poszukaj aplikację InfiRay Outdoor w sklepie App Store lub zeskanuj poniższy code QR, aby pobrać aplikację InfiRay Outdoor, co pozwoli Ci na przesyłanie obrazu za pomocą Wi-Fi z Twojego urządzenia Tube do smartfona lub tableta.



InfiRay Outdoor



3 ELEMENTY I PRZYCISKI



- | | |
|---------------------------------|---------------------------------|
| 1. Gumowa nakładka ochronna | 8. Osłona USB |
| 2. Pierścień regulacji dioptrii | 9. Wejście Typu C |
| 3. Przycisk aparatu | 10. Wskaźnik LED |
| 4. Przycisk jasności ekranu | 11. Zewnętrzna osłona baterii |
| 5. Przycisk zasilania | 12. Bateria 18500 |
| 6. Przycisk kolorystyki | 13. Pierścień ostrości soczewki |
| 7. Enkoder obrotowy | 14. Osłona obiektywu |

4 PODSTAWY OBSŁUGI

- Zdejmij osłonę obiektywu (**14**).
- Naciśnij i przytrzymaj **Przycisk Zasilania (5)** przez 2 sekundy, aby uruchomić urządzenie.
- Dostosuj rozdzielczość ikon na wyświetlaczu poprzez obracanie pierścienie regulacji dioptrii (**2**) na okularze.
- Obróć pierścień ostrości soczewki (**2**), aby wyostrzyć obserwowane obiekty.
- Skalibruj obraz krótkim naciśnięciem **Przycisku Zasilania (5)**. Automatyczny algorytm kalibracji będzie działał przez cały czas pracy urządzenia.
- Aby dostosować stan obrazu, w celu osiągnięcia jego optymalnego efektu wizualnego naciśnij **Przycisk Kolorystyki (6)**, aby ustawić tryb obrazu oraz naciśnij **Przycisk Jasności (4)** dla dostosowania jasności wyświetlania.
- Obróć **Enkoder obrotowy (7)**, aby dostosować cyfrowy zoom.
- Dla większej ilości funkcji krótko lub długo naciśnij przycisk **Enkodera obrotowego (7)**, aby wejść w szybkie menu lub w interfejs głównego menu.
- Długie naciśnięcie **Przycisku Zasilania (5)** przez 3 sekundy pozwoli wejść w interfejs odliczania do wyłączenia. Puść przycisk w momencie, gdy ikonka odliczania wyświetli 0, aby wyłączyć urządzenie. W innym wypadku zostanie uruchomiony tryb czuwania.

5 FUNKCJE PRZYCISKÓW

Przyciski	Aktualny status	Krótkie naciśnięcie	Długie naciśnięcie	Obrót
Przycisk Zasilania	Wyłączony	–	Włączenie urządzenia	–
	Ekran startowy	Kalibracja obrazu	Wyłączanie / Tryb czuwania urządzenia	–
	Tryb czuwania	Wybudzanie urządzenia	–	–
	Główne menu	Powrót do poprzedniego interfejsu bez zapisywania	–	–
	Interfejs korekcy uszkodzonych pikseli	Dodawanie/Usuwanie uszkodzonych pikseli	–	–
Przycisk kolorystyki	Ekran startowy	Przełączanie trybu obrazu	Włączenie/Wyłączenie funkcji PIP	–
Przycisk jasności ekranu	Ekran startowy	Dostosowanie jasności ekranu	Włączenie/Wyłączenie funkcji dalmierza stadymetrycznego	–
Przycisk aparatu	Ekran startowy	Wykonanie zdjęcia	Rozpoczęcie/Zakończenie nagrywania wideo	–
Przycisk Kolorystyki + Jasności ekranu	Ekran startowy	–	Włączenie/Wyłączenie celownika i jego funkcji	–
Przycisk Kolorystyki + aparatu	Interfejs Zerowania	–	Zamrożenie obrazu	–
Przycisk Jasności ekranu+ Aparatu	Ekran startowy	–	Włączenie/Wyłączenie celownika i jego funkcji	–

Przyciski	Aktualny status	Krótkie naciśnięcie	Długie naciśnięcie	Obrót
Enkoder obrotowy	Ekran startowy	Otworzenie szybkiego menu	Otworzenie głównego menu	Dostosowania powiększania obrazu
	Interfejs Szybkiego Menu	Dostosowanie parametrów wybranej funkcji	Zapisania i powrót do ekranu startowego	Przełączanie pomiędzy pozycjami menu/ zmiana położenia celownika: dla przesunięcia w lewo, dół obrót zgodnie ze wskazówkami zegara / dla przesunięcia w prawo, górę obrót przeciwnie do ruchu wskazówek zegara
	Interfejs Głównego menu	Potwierdzenie parametrów / Wejście w podmenu	Zapisania i powrót do interfejsu głównego menu	
	Interfejs kalibracji uszkodzonych pikseli	Przełączenia pomiędzy osiami X i Y	Zapisania i powrót do interfejsu głównego menu	

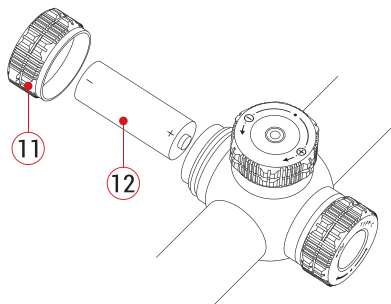
6 INSTALACJA I WYMIANA BATERII

Instalacja i wymiana baterii

Seria Tube obsługuje podwójny system zasilania (wbudowany akumulator Li-ion oraz wymienną baterię 18500). Standardowy czas pracy podwójnego systemu zasilania może wynosić do 10 godzin. Bateria powinna być w pełni naładowana przed pierwszym użyciem.

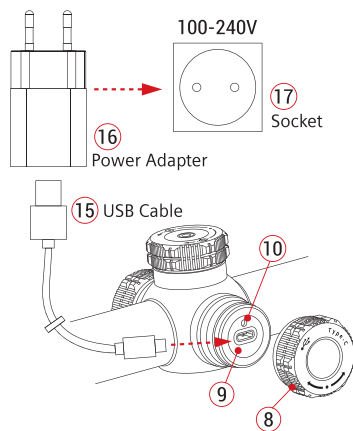
Instalacja wymiennej baterii

- Obróć osłonę baterii (11) w kierunku przeciwnym do ruchu wskazówek zegara i zdejmij ją.
- Zainstaluj baterie 18500 (12) w komorze na baterię, zgodnie ze specjalną etykietą znajdującą się w komorze to znaczy biegunem dodatnim do wewnątrz i biegunem ujemnym skierowanym na zewnątrz.
- Zamknij i dokręć osłonę na baterie (11) poprzez obrócenie jej zgodnie z ruchem wskazówek zegara.



Ładowanie wbudowanego akumulatora

- Obróć osłonę USB (8) przeciwnie do ruchu wskazówek zegara i zdejmij ją.
- Podłącz koniec dołączonego do zestawu kabla do transmisji danych typu C (15) do wejścia Typu C (19) na urządzeniu serii Tube.
- Podłącz drugi koniec kabla (15) do wejścia USB w zasilaczu (16).
- Podłącz adapter (16) do gniazda zasilającego (17) o mocy 100-240V w celu ładowania.
- Podczas procesu ładowania ikonka ładowania ⚡ wyświetli się z prawej strony ikonki baterii oraz wskaźnik LED na urządzeniu świecić się będzie na kolor czerwony. Zmiana koloru wskaźnika na zielony oznacza, że ładowanie zostało zakończone.



7 SPECYFIKACJA

Model	TH35	TH50
Specyfikacja Detektora		
Rozdzielczość, Piksele	640 × 512	
Rozmiar piksela, μm	12	
NETD, mk	≤40	
Częstotliwość Odświeżania Obrazu, Hz	50	
Specyfikacje Optyczne		
Obiektyw	35	50
Pole Widzenia, °	12.5 x 10.0	8.8 x 7.0
Powiększenie Optyczne, x	2.5 ~ 10.0	3.5 ~ 14.0
Zoom Cyfrowy, x	1.0 ~ 4.0	
Odległość Źrenicy Wyjściowej, mm	50	
Regulacja dioptrii, D	-5 ~ +3.5	
Zasięg Wykrywania, m (Wielkość obiektu: 1.7m x 0.5m, P(n)=99%)	1816	2361
Specyfikacje Wyświetlacza		
Rodzaj	OLED	
Wymiary, Cal	1.03	
Rozdzielczość, Piksele	2560 X 2560	

Model	TH35	TH50
Zasilanie		
Rodzaj Baterii	Wbudowany akumulator 18650 + jedna, wymienna bateria 18500	
Czas Pracy (t=25°C), h*	10	
Zasilanie Zewnętrzne	5V (Typu C)	
Specyfikacje Techniczne		
Tubus, mm	30	
Maks. Siła Odrzutu, g	1000	
Wbudowana Pamięć, GB	IP67	
Klasa IP	32	
Zakres Temperatury Pracy, °C	-20 ~ +50	
Waga (bez wymiennej baterii), g	<910	<940
Wymiary, mm	365 x 85 x 75	370 x 85 x 75

*Rzeczywisty czas pracy zależy od intensywności korzystania z Wi-Fi, robienia zdjęć, nagrywania wideo, etc.

- Mogą zostać wprowadzone ulepszenia w projekcie i oprogramowaniu tego urządzenia w celu ulepszenia jego funkcji bez wcześniejszego powiadomienia klienta.



IRay Technology Co., Ltd.

Add: 11th Guiyang Street, YEDA, Yantai, P.R. China

Tel: 0086-400-998-3088

Email: infraredoutdoor@infrared.com

Web: www.infraredoutdoor.com



tamed.pl

TAMED GROUP
ul. Lesna 8
10-173 Olsztyn

kom. +48 607 677 054

e-mail: sales@tamed.pl
www.infiraypolska.pl